

Schommelende INR-en, hoe en wat *'nieuwe' antistollingsmiddelen een alternatief?*

*Barbara Hoogerwaard, teamleider
Esther Kragten, medisch leider
Stichting Trombosedienst Delft e.o.*

Inhoud

- Antistolling:
 - Korte achtergrond stolling
 - Soorten antistolling en werking
- INR-waarden
 - Schommelingen
- ‘Nieuwe’ antistollingsmiddelen (DOACs) alternatief?

Korte achtergrond (anti)stolling

Weetjes

- verdunt bloed niet, maar verlengt de stollingstijd
- ruimt stolsel niet op, maar vertraagt stolselvorming

Stolling normale reactie van het lichaam ter voorkoming van een bloeding

[Filmpje Stollingsfactoren](#)

Soorten antistolling

- >20 soorten medicijnen die stolling actief remmen

- 4 hoofdgroepen:

- Vitamine K – Antagonisten (VKA)

*Fenprocoumon
Acenocoumarol
Warfarine*

- Directe Orale AntiCoagulantia (DOAC)

*Rivaroxaban
Dabigatran
Apixaban
Edoxaban*

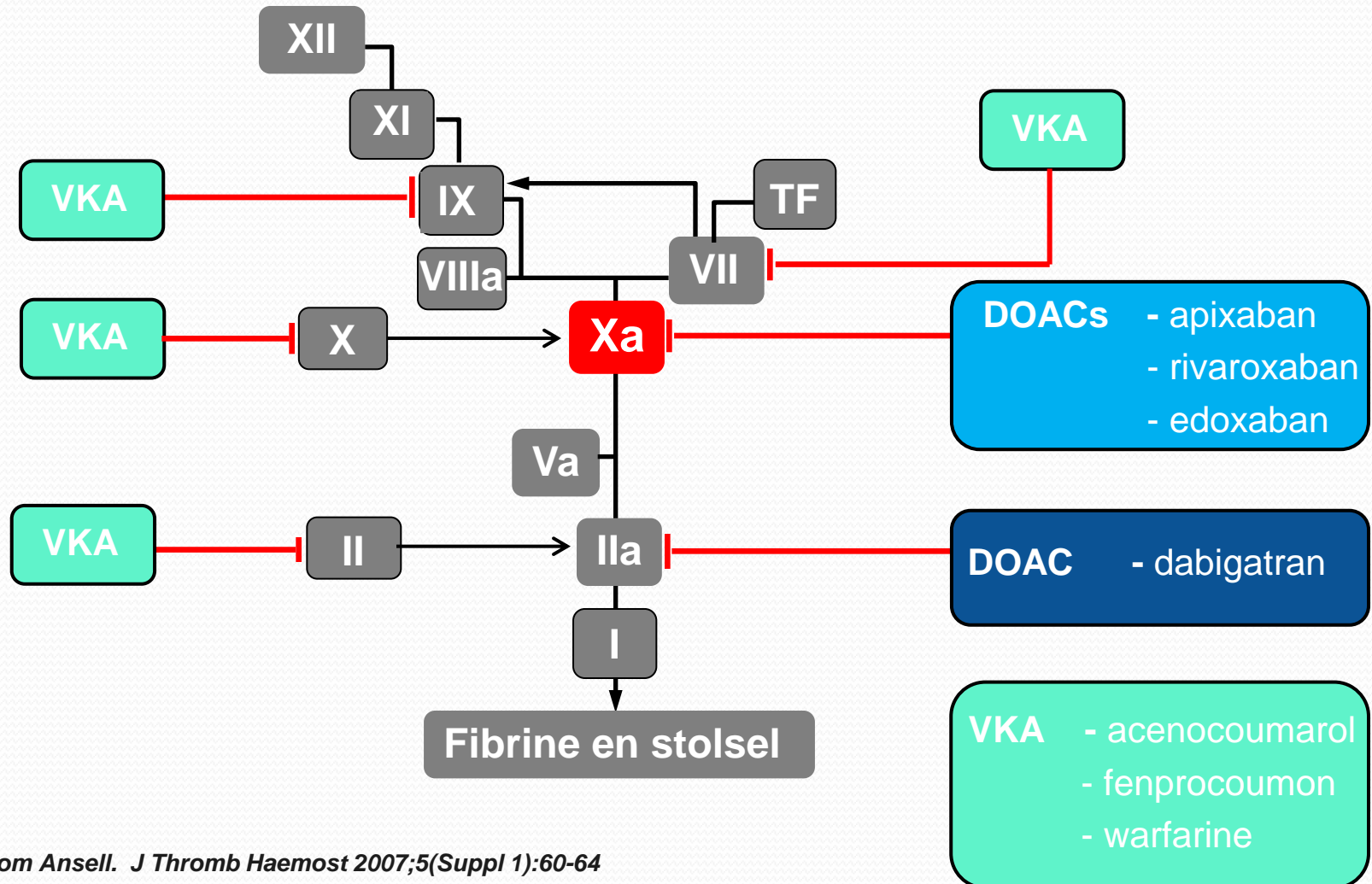
- Plaatjesremmers

*Bv Ascal
Clopidogrel*

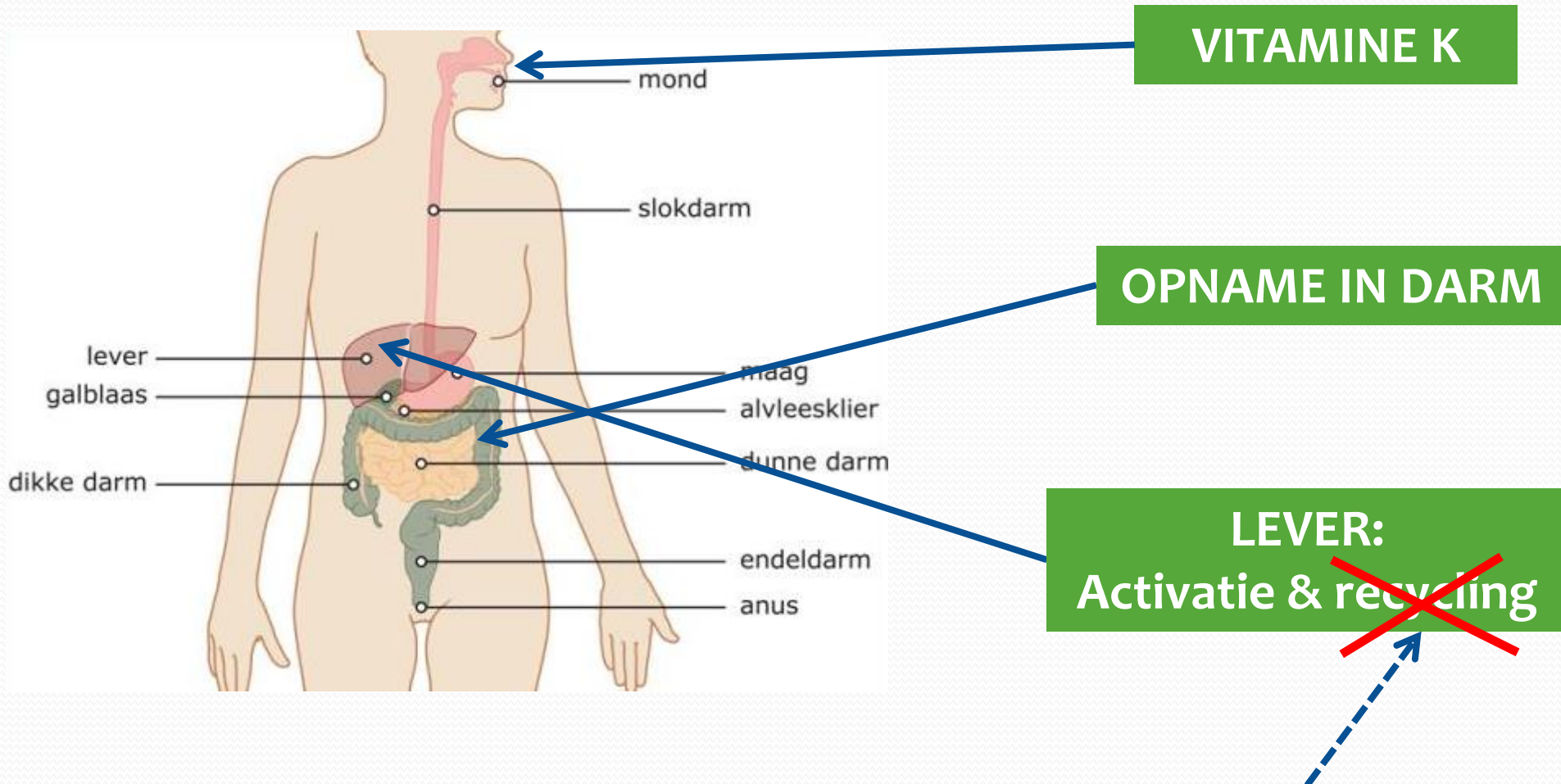
- Heparine / LMWH ('spuitjes')

*Bv Fraxiparine
Tinzaparine*

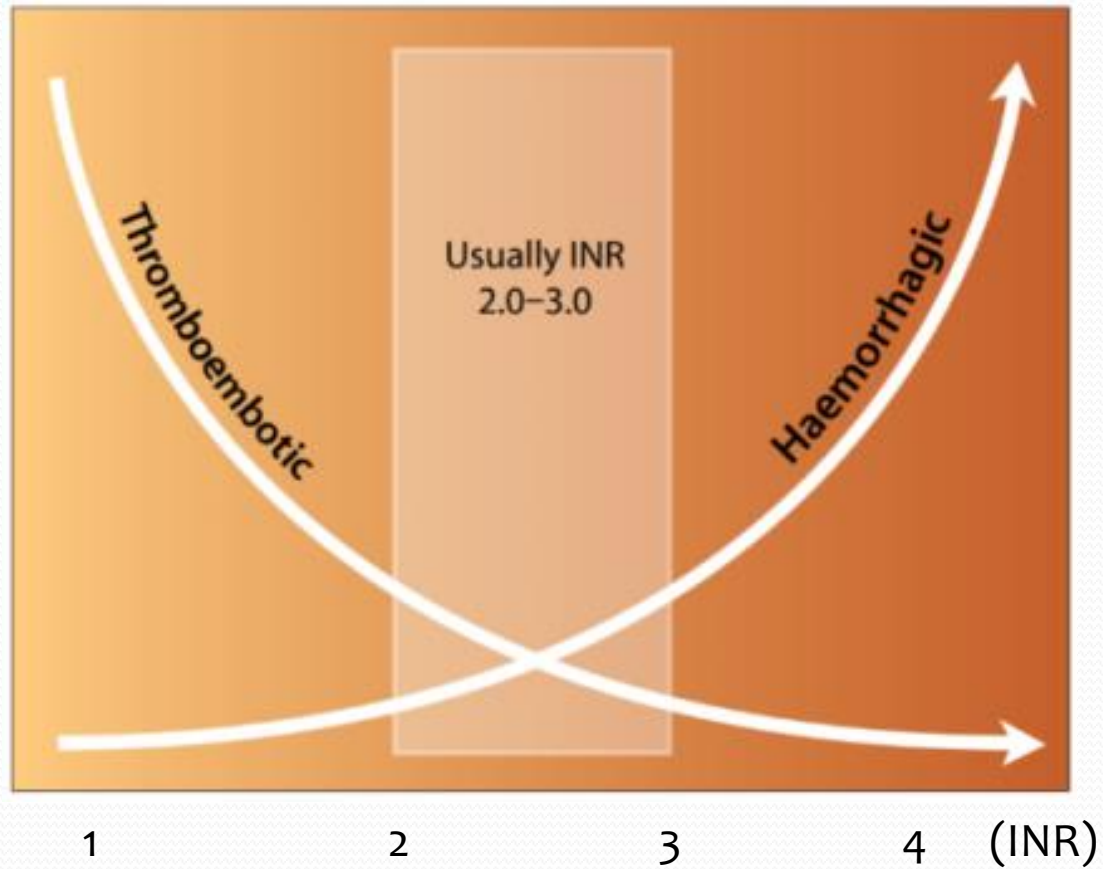
Aangrijpingspunt antistollingsmiddelen



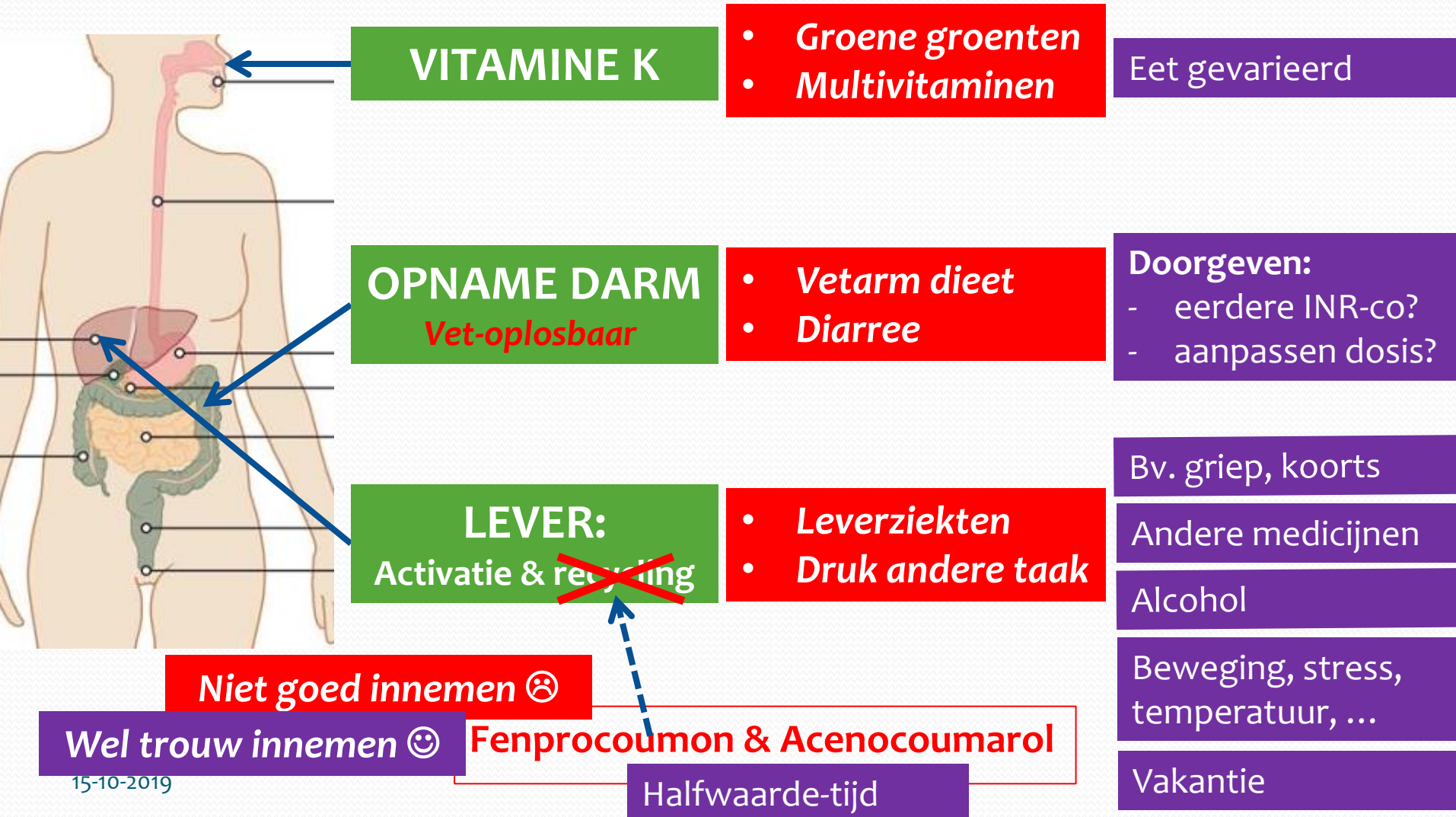
VKA = Vitamine K-Antagonist



INR en streefgebied



Beïnvloeding 'vitamine K en VKA'



DOACs een alternatief ?

Contra-indicaties, o.a.:

- Kunsthartklep
- Verminderde nierfunctie
- Beperkt groepje geneesmiddelen
- Recente of actieve (hersens)bloeding
- Zwangerschap
- Ulceraties Maag/(Slok)Darm/Slokdarmvarices

DOACs t.o.v. VKA

VOORDELEN

- Elke dag dezelfde dosering
- Geen INR-controle
- Iets ander bloedingspatroon
- Kort, snel antistollingseffect

NADELEN

- Therapietrouw niet te meten
- Nierfunctie-controle 1x/jaar
- Iets ander bloedingspatroon
- Nog niet alle DOACs 'tegenmiddel'



DOACs alternatief voor VKA ?

- Stolling is complex
- Beide middelen werken anders
- INR schommelingen horen bij VKA-gebruik gezien indirecte werking
 - herken de 'grote effecten'

DOACs alternatief voor VKA ?



Per persoon en per ziektebeeld en overig medicatiegebruik
een afweging maken door voorschrijvend arts

Rondvraag

